

FAG



Сферические роликоподшипники FAG со встроенными уплотнениями

Экономичное и экологичное решение

Применение

Значительную часть подшипников, применяемых в машинах непрерывного литья заготовок, составляют сферические роликоподшипники. Смазывание, как правило, производится консистентной смазкой. При последовательном смазывании большого числа опор расход смазки весьма значителен по причине высокой себестоимости и экологических требований, поэтому одной из основных задач производителя МНЛЗ является снижение расхода смазки.

Практика показывает, что сферические роликоподшипники с уплотнениями – это великолепное решение для снижения расхода смазки.

При их использовании расход смазки снижается до 80% по сравнению с открытыми подшипниками.

Адаптированные сферические роликоподшипники с уплотнениями также подходят для применения в насосах, редукторах и подъемно-транспортном оборудовании.

Конструктивные особенности нового исполнения сферических роликоподшипников с уплотнениями:

- основные размеры, соответствующие размерам открытого подшипника, обеспечивают взаимозаменяемость
- грузоподъемность большинства подшипников с уплотнениями сопоставима с грузоподъемностью открытых подшипников с металлическим сепаратором
- исполнение E, т. е. внутреннее кольцо без среднего бортика
- наличие массивного латунного или стального сепаратора
- стабильность геометрических размеров при температуре до 200 °С
- смазаны высококачественной консистентной смазкой FAG (DIN 51502 KP2R-30) для интервала температур -35...+180 °С
- радиальный зазор группы С4

- контактные уплотнения из фторкаучука для интервала температур -30...+180 °С. При более высоких температурах (до +200 °С) срок службы уплотнений снижается
- компенсация угловых перекосов до 0,5° от среднего положения
- возможно специальное исполнение со смазочной канавкой и тремя смазочными отверстиями на наружном кольце (дополнительное обозначение подшипника H40F)

Указания по безопасности: фирма FAG использует фторсодержащие материалы для уплотнений (FKM, FPM, Viton®).

Данные высокоэффективные материалы могут выделять вредные для здоровья газы и пары при температуре выше +300 °С. Такое может произойти, например, при демонтаже подшипника при помощи сварочной горелки. В таких случаях придерживайтесь спецификации по безопасности; ее Вы можете получить по запросу.

Производственная программа

В производственную программу FAG входят сферические роликоподшипники FAG с уплотнениями с диаметром отверстия от 40 до 200 мм.

Сроки поставки этих подшипников мы сообщаем по запросу.

Динамическая эквивалентная нагрузка

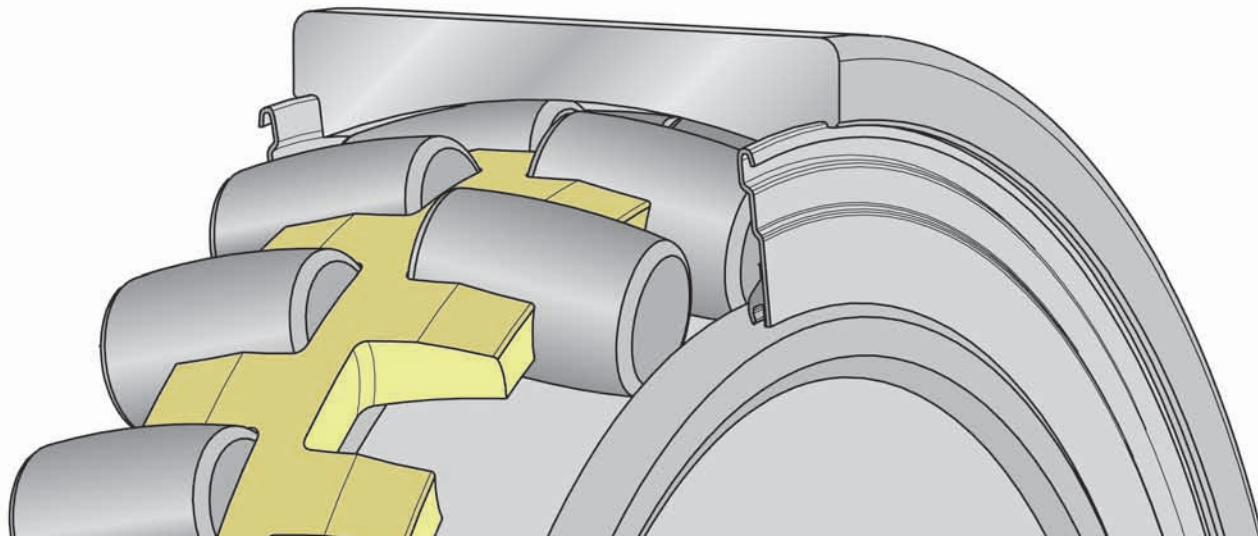
$$P = F_r + Y_1 \cdot F_a \quad [\text{кН}] \quad \text{для } F_a/F_r \leq e$$

$$P = 0,67 \cdot F_r + Y_2 \cdot F_a \quad [\text{кН}] \quad \text{для } F_a/F_r > e$$

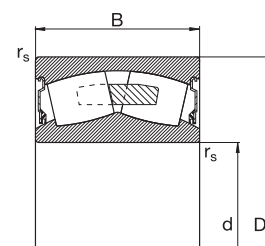
Статическая эквивалентная нагрузка

$$P_0 = F_r + Y_0 \cdot F_a \quad [\text{кН}]$$

Подшипники FAG со встроенными уплотнениями для МНЛЗ

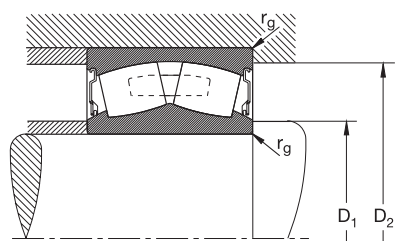


Сферические роликоподшипники со встроенными уплотнениями



Габаритные размеры				Грузо- подъемность динамич. C _r	Коэффициент			статич. C _{0r}	Y ₀	Вес m ≈ кг
d	D	B	r _s min		e	Y ₁	Y ₂			
мм				кН				кН		
40	80	28	1,1	88	0,28	2,41	3,59	95	2,35	0,62
45	85	28	1,1	93	0,26	2,62	3,9	106	2,56	0,69
50	90	28	1,1	98	0,24	2,81	4,19	114	2,75	0,72
55	100	31	1,5	120	0,23	2,92	4,35	146	2,86	1,03
60	110	34	1,5	143	0,24	2,84	4,23	166	2,78	1,32
65	120	38	1,5	173	0,24	2,81	4,19	208	2,75	1,8
70	125	38	1,5	173	0,23	2,95	4,4	228	2,89	1,85
70	150	51	2,1	305	0,29	2,32	3,45	345	2,26	4,2
75	130	38	1,5	183	0,22	3,1	4,62	236	3,03	2
80	140	40	2	212	0,22	3,14	4,67	270	3,07	2,43
85	150	44	2	260	0,22	3,04	4,53	325	2,97	3,05
90	150	72	2,5 ¹⁾	390	0,43	1,59	2,36	600	1,55	5,5
90	160	48	2	285	0,23	2,9	4,31	360	2,83	3,9
90	160	52,4	2	325	0,26	2,55	3,8	425	2,5	4,4
100	150	50	2	255	0,26	2,6	3,87	430	2,54	3,1
100	165	52	2	335	0,26	2,62	3,9	480	2,56	4,2
100	170	65		415	0,32	2,09	3,11	655	2,04	6,1
100	180	60,3	2,1	405	0,24	2,84	4,23	550	2,78	7,2
100	180	55	2,1	360	0,28	2,43	3,61	465	2,37	5,74
110	170	45	2	275	0,20	3,31	4,92	440	3,23	3,7
110	170	60	2	355	0,28	2,39	3,56	600	2,34	5
110	180	69	2	450	0,33	2,06	3,06	680	2,01	7
110	200	62	2,1	455	0,25	2,71	4,04	585	2,65	8
120	180	46	2	300	0,28	2,43	3,61	450	2,37	4
120	180	60	2	400	0,28	2,39	3,56	695	2,34	5,4
130	200	52	2	390	0,20	3,46	5,15	600	3,38	5,75
130	200	69	2	480	0,29	2,3	3,42	850	2,25	7,9
130	210	80	2	600	0,32	2,09	3,11	1000	2,04	10,8
140	210	69	2	520	0,27	2,49	3,71	915	2,43	8,2
140	225	85	2,1	655	0,32	2,09	3,11	1140	2,04	12,7
150	225	75	2,1	600	0,27	2,49	3,71	1060	2,43	10,3
150	250	100	2,1	880	0,35	1,95	2,9	1530	1,91	20
160	240	80	2,1	655	0,28	2,45	3,64	1200	2,39	12,7
160	270	86	2,1	865	0,25	2,67	3,97	1290	2,61	19,4
170	260	90	2,1	830	0,18	3,66	5,46	1460	3,58	15,5
170	280	109	2,1	1040	0,34	1,99	2,96	1800	1,94	26,3
180	280	100	2,1	965	0,29	2,33	3,47	1730	2,28	22,8
190	290	75	2,1	800	0,2	3,46	5,15	1270	3,38	17,2
200	310	109	3	1180	0,29	2,33	3,47	2240	2,28	30,5
200	340	140	3	1660	0,37	1,83	2,72	2900	1,79	52,5

¹⁾ Наименьший предельный размер координаты фаски внутреннего кольца r_{smin} = 0,6 мм.



Условное обозначение Подшипник с уплотнениями	Предельная частота вращения ³⁾ мин ⁻¹	Монтажные размеры			Условное обозначение Открытый подшипник	Габаритные размеры		
		D ₁ min мм	D ₂ max	r _g max		FAG	d мм	D
803019	2400	47	73	1	22208	40	80	23
803020	2400	52	78	1	22209	45	85	23
803021	2200	57	83	1	22210	50	90	23
803022	1900	64	91	1,5	22211	55	100	25
803023	1700	69	101	1,5	22212	60	110	28
803024	1500	74	111	1,5	22213	65	120	31
803014	1400	79	116	1,5	22214	70	125	31
803030	1000	82	138	2,1	22314	70	150	51
803025	1400	84	121	1,5	22215	75	130	31
803026	1300	91	129	2	22216	80	140	33
803015	1200	96	139	2	22217	85	150	36
803007	750	96	138	2 ²⁾	541019	90	150	72
803027	1000	101	149	2	22218	90	160	40
803031	950	101	149	2	23218	90	160	52,4
803041	1200	107	143	1,5	24020	100	150	50
803000	900	111	154	2	23120	100	165	47
803008	700	111	156	2	533653	100	170	65
803032	750	112	168	2,1	23220	100	180	60,3
803028	900	112	168	2	22220	100	180	46
803013	950	119	161	2	23022	110	170	45
803033	800	119	161	2	24022	110	170	60
803004	750	121	169	2	24122	110	180	69
803029	800	122	188	2,1	22222	110	200	53
803034	950	129	171	2	23024	120	180	46
803001	750	129	171	2	24024	120	180	60
803045	900	139	191	2	23026	130	200	52
803002	630	139	191	2,1	24026	130	200	69
803005	530	141	199	2	24126	130	210	80
803003	670	149	201	2	24028	140	210	69
803006	530	152	213	2,1	24128	140	225	85
803035	630	160	215	2,1	24030	150	225	75
803036	400	162	238	2,1	24130	150	250	100
803012	560	170	230	2,1	24032	160	240	80
803010	560	172	258	2,1	23132	160	270	86
803037	530	180	250	2,1	24034	170	260	90
803038	380	182	268	2,1	24134	170	280	109
803011	450	190	270	2,1	24036	180	280	100
803039	600	200	280	2,1	23038	190	290	75
803044	400	210	300	2,1	24040	200	310	109
803040	280	215	325	2,5	24140	200	340	140

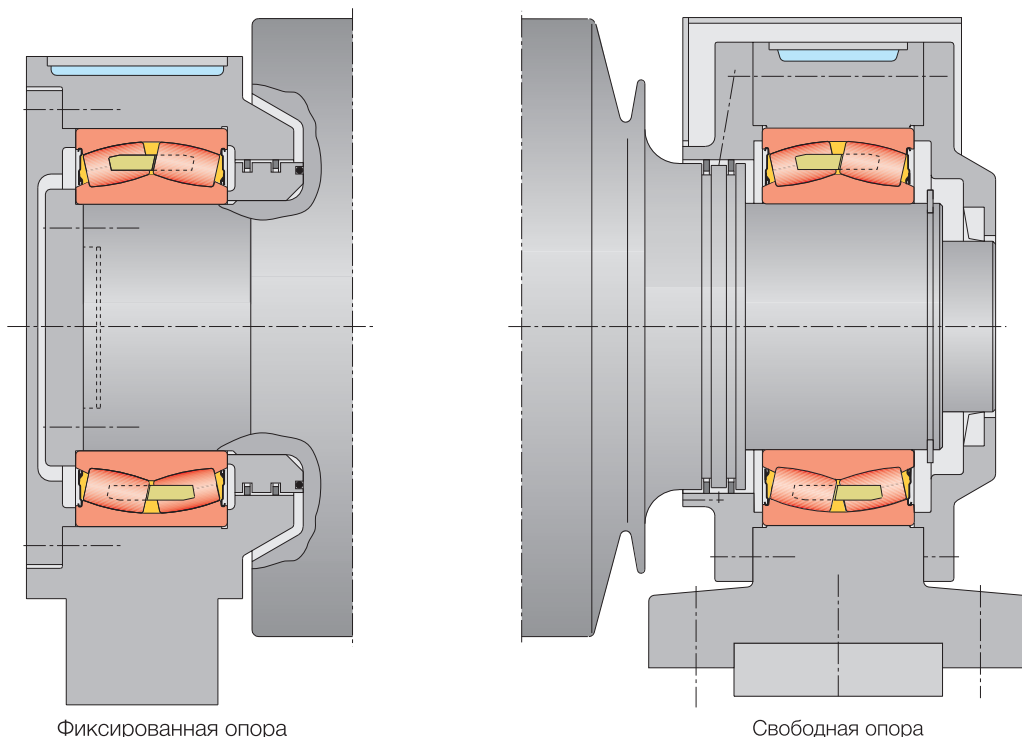
²⁾ Наибольший размер радиуса галтеля вала $r_{gmax} = 0,6$ мм.

³⁾ При достижении предельной частоты вращения, указанной в таблице, и, принимая во внимание имеющиеся производственные условия, сферические роликоподшипники с уплотнениями необходимо смазывать в процессе эксплуатации. В таких случаях подшипники заказываются в специальном исполнении с дополнительным обозначением H40F.

Примеры компоновки подшипникового узла

Экономический эффект от использования подшипника с уплотнениями и закладной смазкой

Применение в МНЛЗ



Экономический эффект от использования подшипника

Следующее сравнение иллюстрирует экономический эффект от применения в МНЛЗ сферического роликоподшипника с уплотнениями вместо открытого подшипника.

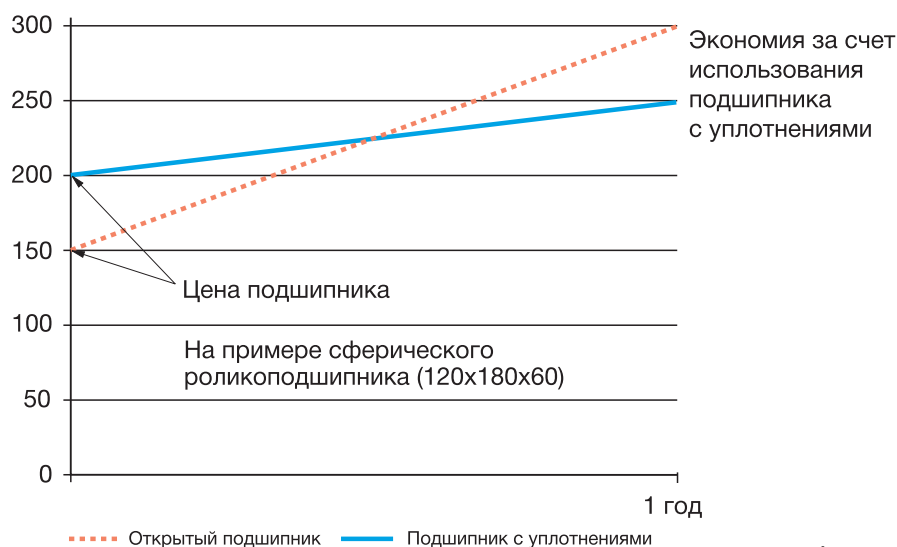
В данных выкладках учитывалась стоимость смазки для смазывания открытого подшипника, запорной смазки узла подшипника с уплотнениями (1,5 €/кг), а также расходы (та же стоимость) по утилизации и удалению смазки из контура системы охлаждения.

На этапе конструирования следует учесть, что при использовании подшипников с уплотнениями с закладной смазкой отпадает необходимость применения насосов и каналов для подвода смазки, что снижает себестоимость конструкции.

Как правило, срок службы подшипника с уплотнениями существенно выше срока службы открытого подшипника. Таким образом, несколько более высокая цена подшипника окупится очень быстро.

Сравнение затрат для открытого подшипника и для подшипника с уплотнениями

Затраты (€)



ООО «Шэффлер Руссланд»

Москва (Россия)
Телефон: +7 (495) 737-76-60
Факс: +7 (495) 737-76-53
inarussia@col.ru
fagmoskau@col.ru
www.schaefflerrussland.ru

Представительство в Санкт-Петербурге (Россия)
Телефон: +7 (812) 325-22-92, 572-15-79
Факс: +7 (812) 325-22-93
info@schaeffler.spb.ru
www.schaefflerrussland.ru

Представительство Schaeffler KG в Минске
(Республика Беларусь)
Телефон: +375 (17) 256-30-02
Факс: +375 (17) 256-30-04
fagminsk@mail.bn.by

Представительство Schaeffler KG в Киеве (Украина)
Телефон: +38 (044) 593-02-81
Факс: +38 (044) 593-02-83
fag@fag.kiev.ua

Schaeffler KG Buro Baltikum (Латвия)
Телефон: +371 706-37-95
Факс: +371 706-37-96
info@ina.lv

Schaeffler KG

Georg-Schafer-Strasse 30
97421 Schweinfurt
Internet: www.fag.de
E-mail: faginfo@schaeffler.com
In Deutschland:
Telefon: 0180 5003872
Telefax: 0180 5003873
Aus anderen Landern:
Telefon: +49 9721 91-0
Telefax: +49 9721 91-3435

Данная брошюра была тщательно составлена и проверена на наличие ошибок. Все же мы не несем ответственность за возможные опечатки или неполноту информации. Мы оставляем за собой право внесения изменений, обусловленных техническим прогрессом.

© Schaeffler KG. Март 2007
Перепечатка, в том числе частичная, только с нашего согласия.